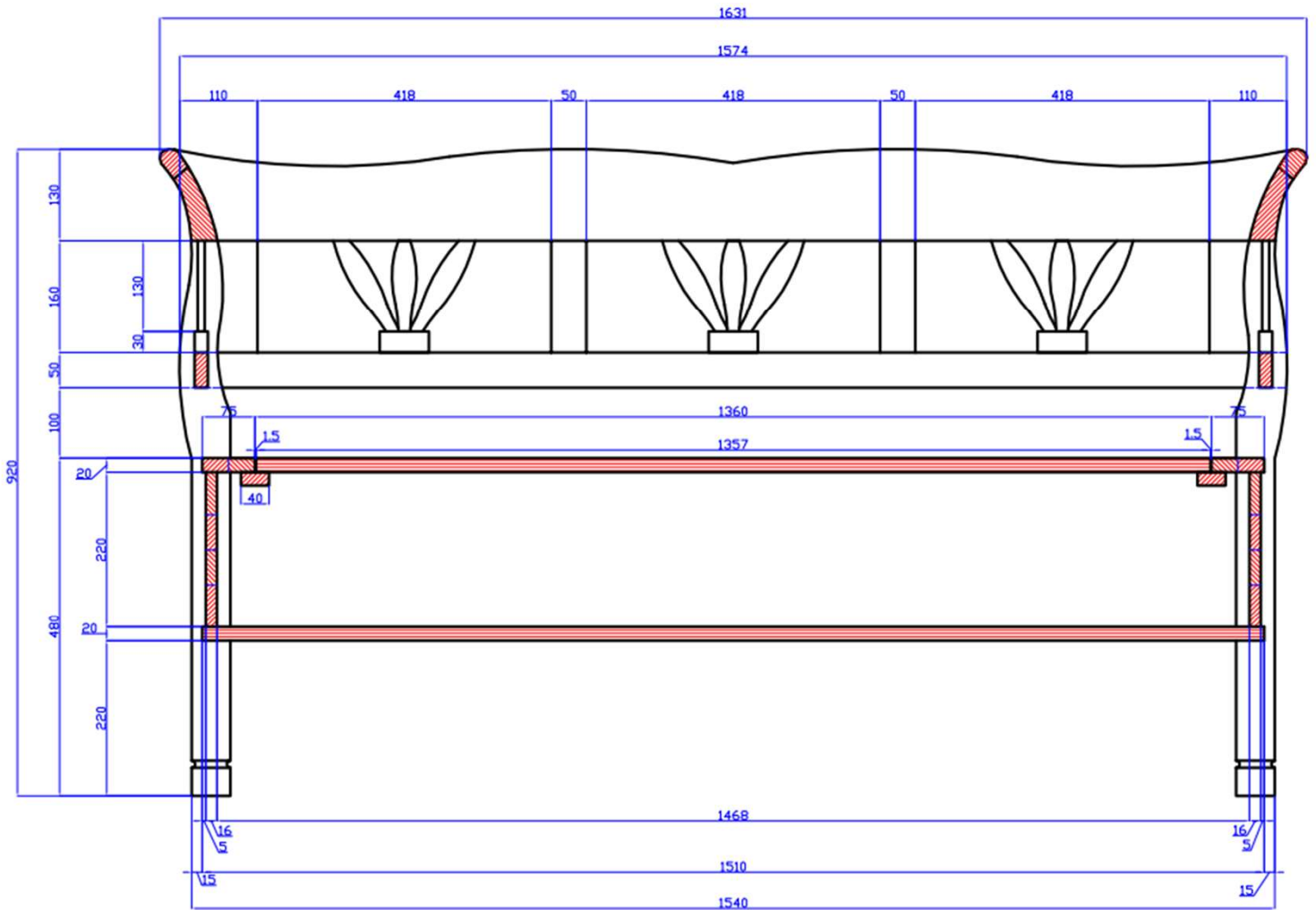


Technische Zeichnung

Modell: „Miage“

Frontansicht



Technische Zeichnung

Modell: „Miage“

Seitenansicht

