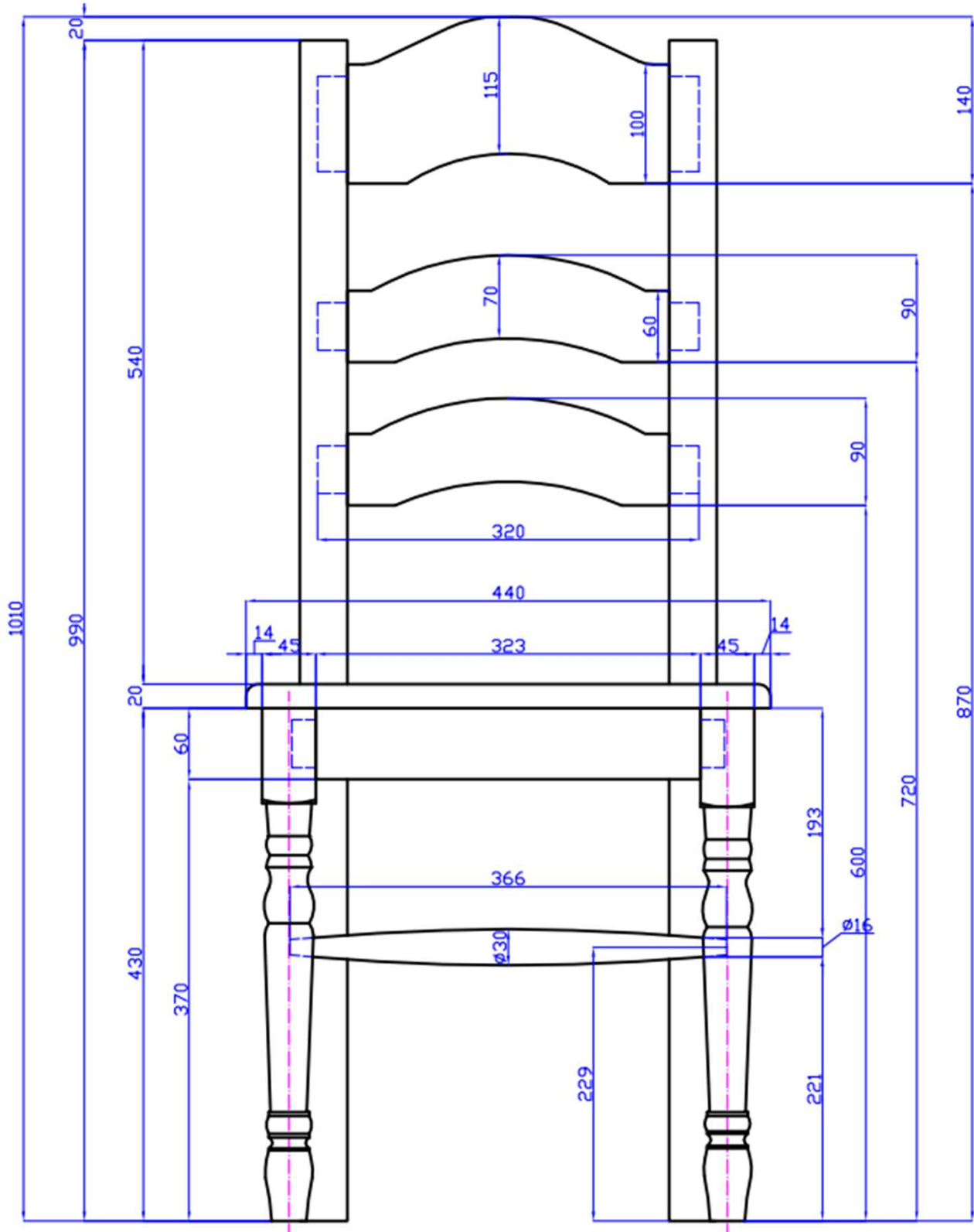


Technische Zeichnung

Modell: „Chaive“

Frontansicht



Technische Zeichnung

Modell: „Chaive“

Seitenansicht

